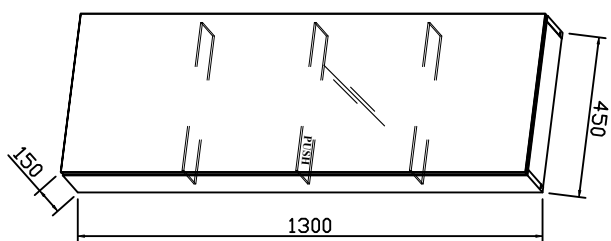


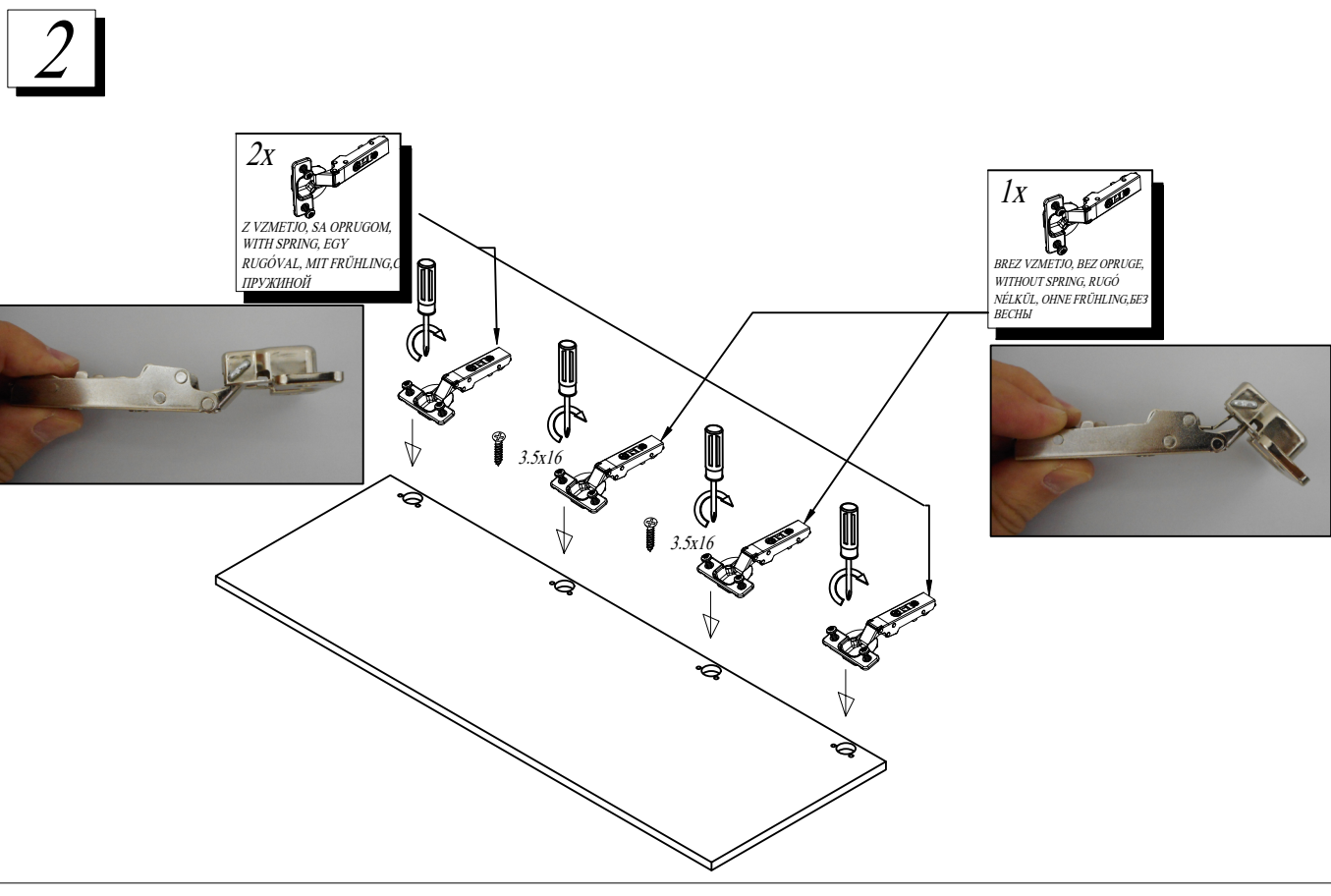
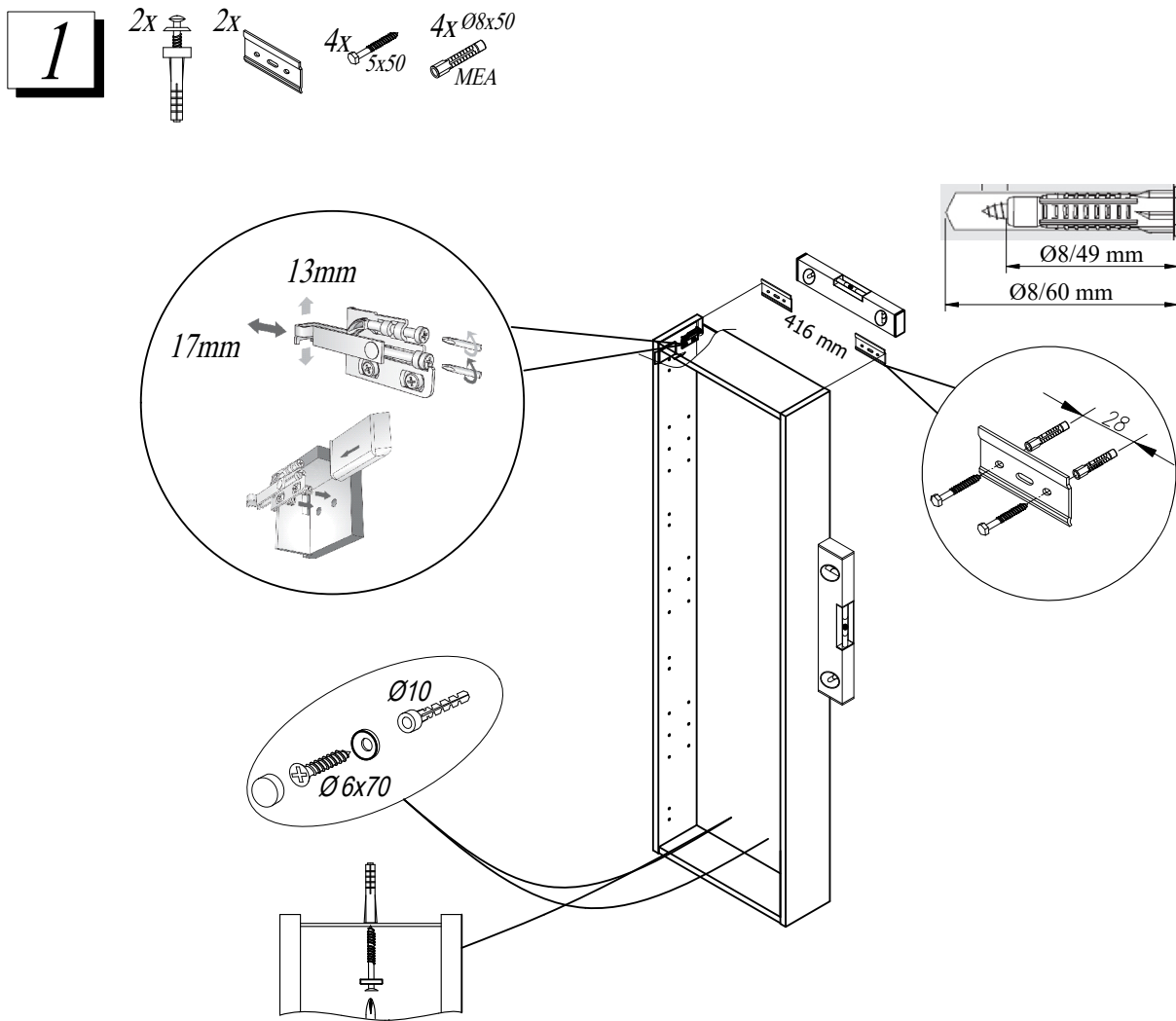
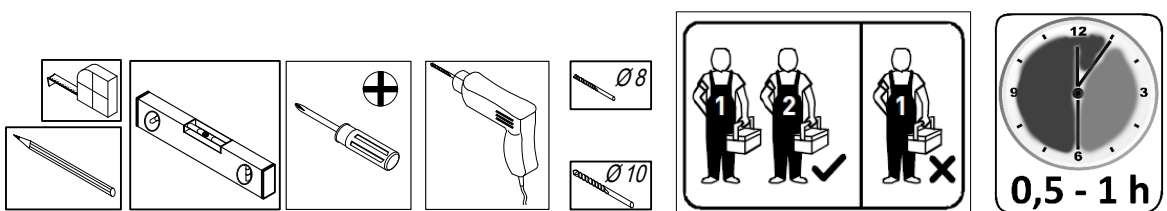
Tip: MALAYA - M 1302/15

- SI** Montažno navodilo
- HR** Upute za montažu
- BIH** Upute za montažu
- SRB** Uputstva za montažu
- BIH** Uputstva za montažu
- CG** Uputstva za montažu
- MK** Инструкции за монтажа
- HU** Szerelési utasítás
- GB** Assembly instructions
- DE** Einbauleitungen
- RU** Инструкция по монтажу
- FR** Instruction d'assemblage

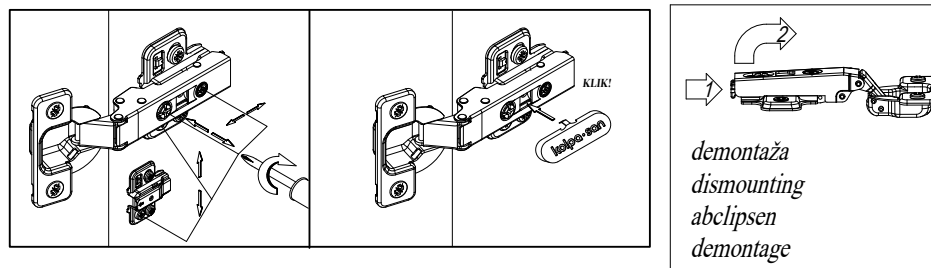
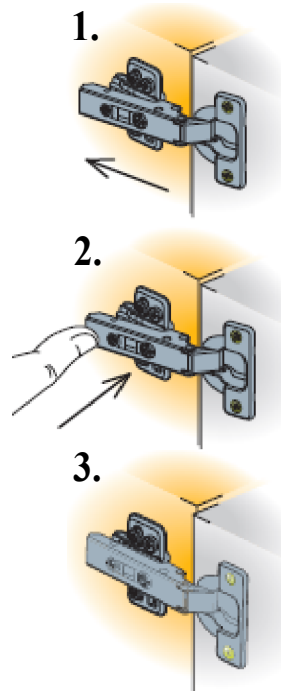
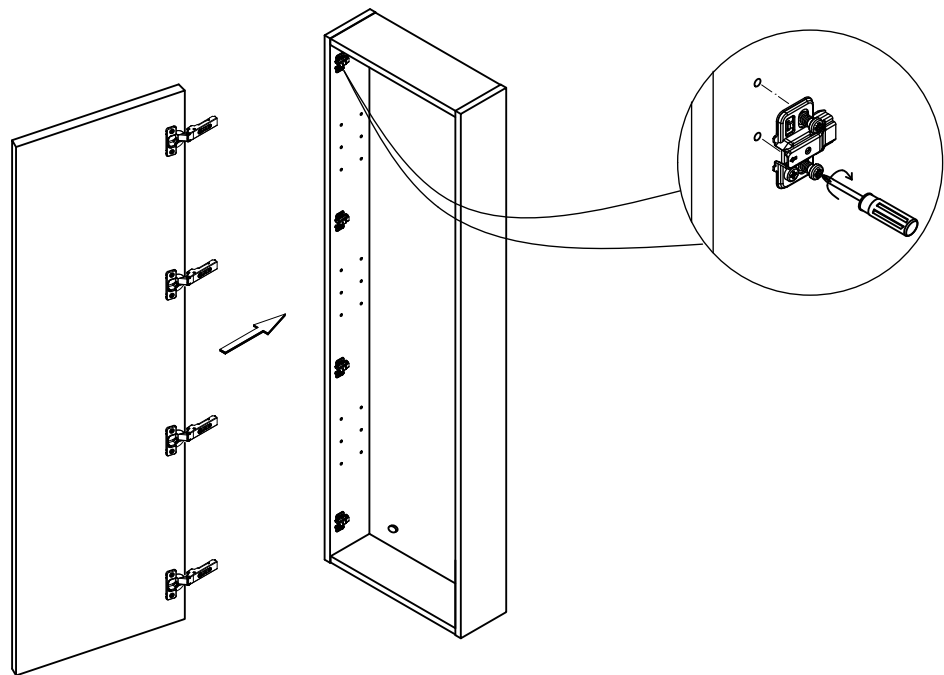
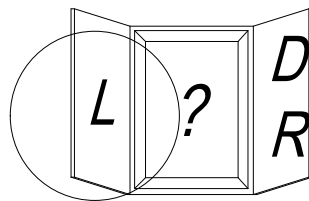
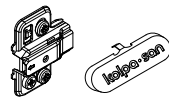


Kolpa-san
by KOLPA

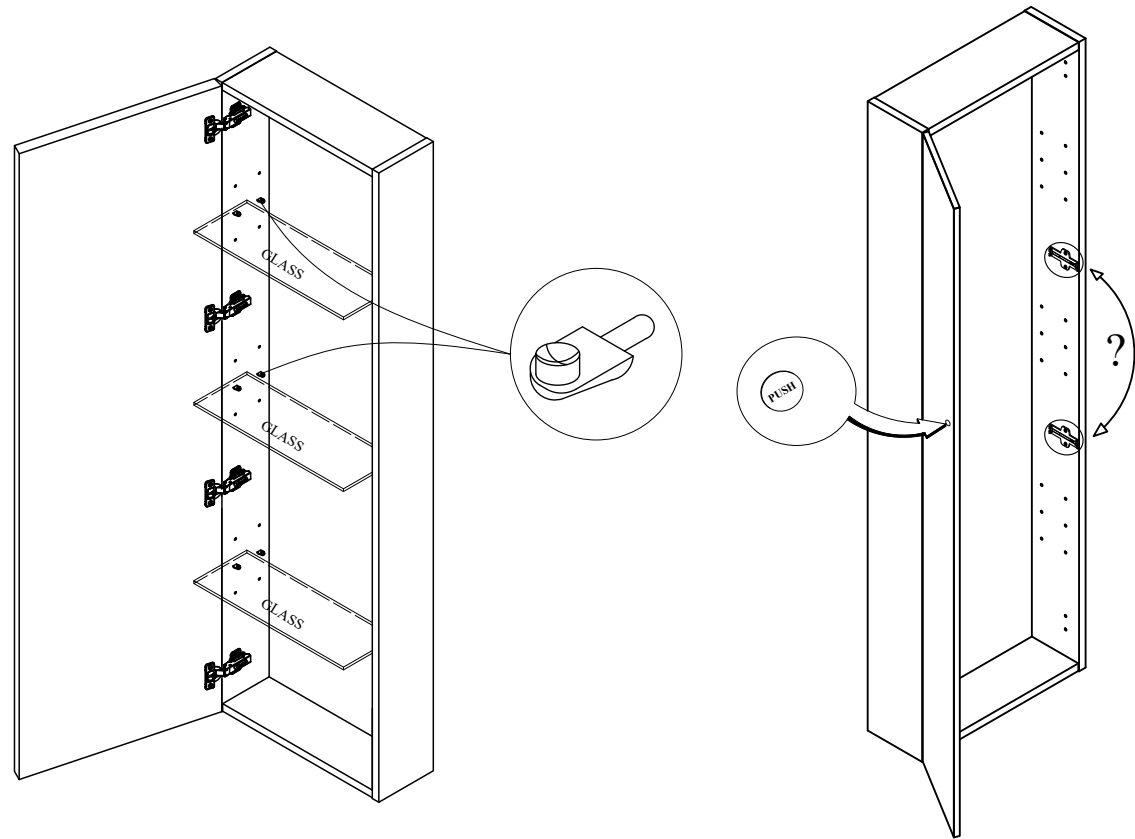
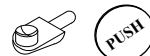
2x Ø6x70 Ø10	2x Ø8x50 ME 4x 5x50 1 par	12x	4x D3	4x
1x	2x 6.3x13 1x 3.5x16	1x PUSH	2x Z VZMETJO, SA OPRUGOM, WITH SPRING, EGY RUGÓVAL, MIT FRÜHLING, ПРУЖИНОЙ	2x BREZ VZMETJO, BEZ OPRUGE, WITHOUT SPRING, RUGÓ NÉLKÜL, OHNE FRÜHLING, БЕЗ ВЕСНЫ



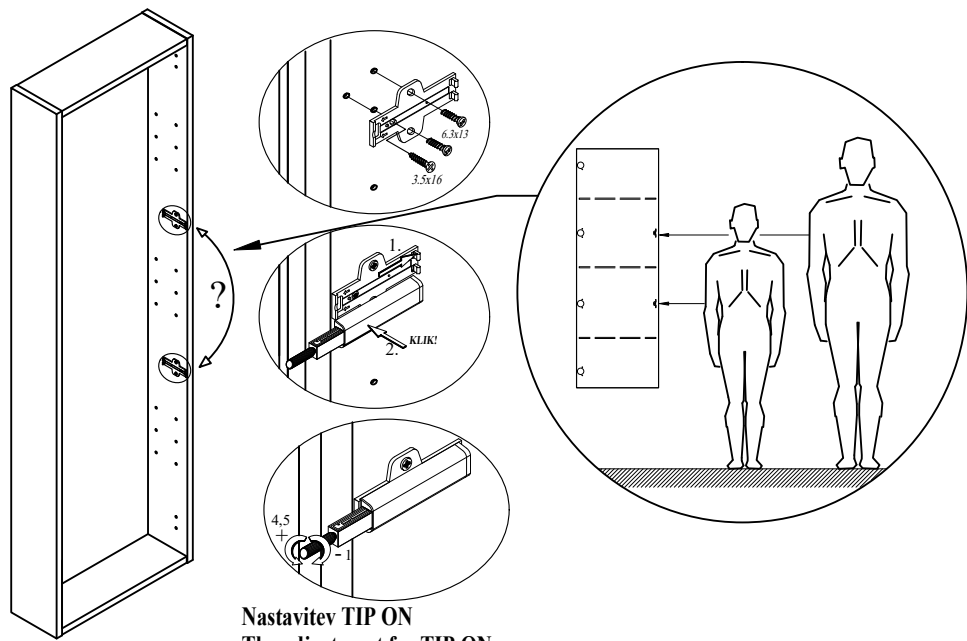
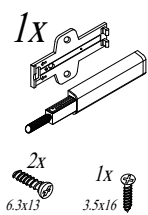
2



4



3



Nastavitev TIP ON
The adjustment for TIP ON